

# Zelf PIC's programmeren

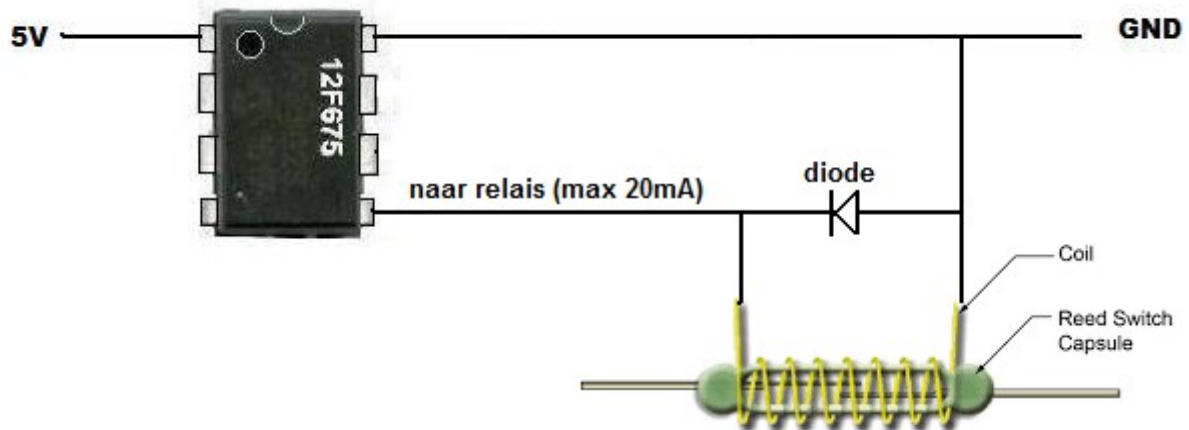
## Deel-19 Relais

De uitgang van een PIC mag maximaal 20 mA zijn en heeft een spanning van 5 Volt. Door hiermee een relais aan te sturen kun je allerlei schakelingen maken waarbij de PIC nu geheel gescheiden komt te staan.



Er zijn verschillende soorten relais die je kan gebruiken.

### Reedrelais



Het reedrelais is een soort reedcontact waarom een wikkeling is aangebracht. De diode in deze schakeling zorgt dat er geen vervelende stroom optreedt bij het afvallen. Het reedrelais kun je in verschillende vormen kopen.



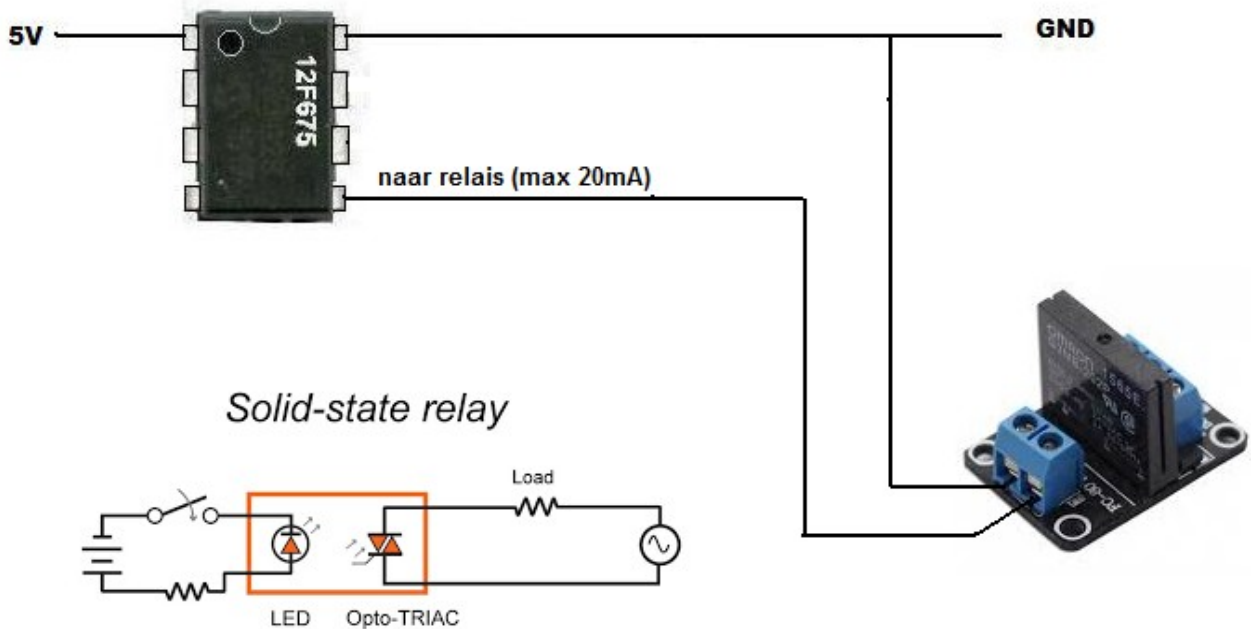
## Kant en klaar relais



Dit relais heeft een eigen voeding van 5 Volt (of 12 Volt) en schakelt op het stuursignaal van de PIC.

## Solid state relais

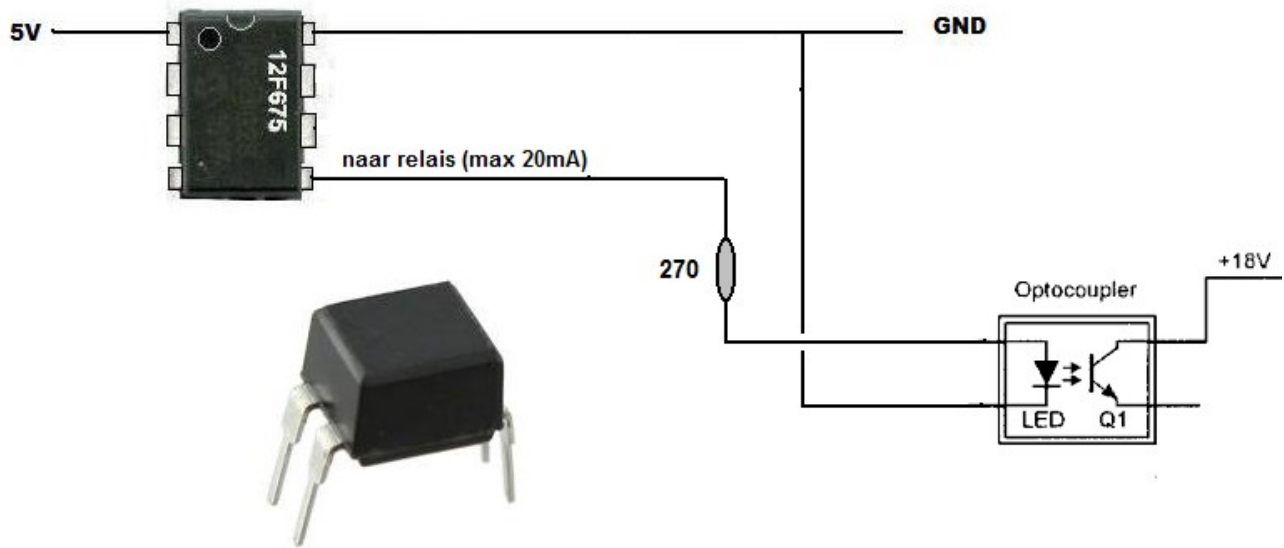
Dit relais werkt met een optocoupler.



In het relais zit meestal al de benodigde weerstand, zodat de stroom niet boven de 20 mA komt.

## Optocoupler

Al hoewel een optocoupler geen magnetisch relais is kan hij wel zodanig worden gebruikt.



Controleer altijd voor aanschaf of het relais aan de eisen voldoet qua voltage en de stroomsterkte.